



กรมสนับสนุนบริการสุขภาพ
DEPARTMENT OF HEALTH SERVICE SUPPORT

แบบปรับปรุงห้องแยกโรคผู้ป่วยแพร่กระจายเชื้อทางอากาศ

Modified Airborne Infection Isolation Room
(Recirculate)

โดย

กองวิศวกรรมการแพทย์

แบบเลขที่ 3/2563 (Rev.1)

มีนาคม 2563



กองวิศวกรรมการแพทย์
Medical Engineering Division

คณะกรรมการมาตรฐานด้านวิศวกรรมการแพทย์ฯ 4

- | | | |
|--------------------|------------|---------------------------|
| 1. นายรักศักดิ์ | นิลฉาย | วิศวกรไฟฟ้าชำนาญการ |
| 2. นายเกรียงศักดิ์ | สุริยะป้อม | วิศวกรเครื่องกลชำนาญการ |
| 3. นายกิตติรักษ์ | ชูกำลัง | วิศวกรเครื่องกลชำนาญการ |
| 4. นายสุทัศน์ | ฝากฝน | นายช่างเทคนิคชำนาญงาน |
| 5. นางสาวภัทรินทร์ | จันทวรรณโณ | วิศวกรไฟฟ้าปฏิบัติการ |
| 6. นายวรพงษ์ | คำดี | วิศวกรเครื่องกลปฏิบัติการ |
| 7. นายก้องภพ | เอี่ยมจ้อย | วิศวกรไฟฟ้าปฏิบัติการ |

ปล่อยทิ้งบนหลังคา
มีตะแกรงป้องกันสัตว์และแมลง
(ขนาดรูตะแกรง 1x1 cm.)

EXHAUST AIR

FRESH AIR



กองวิศวกรรมทางการแพทย์
Medical Engineering Division

แบบปรับปรุงห้องแยกโรคผู้ป่วยแพร่เชื้อทางอากาศ

แบบห้อง

เขียนแบบ : นายเกรียงศักดิ์ สุริยะป้อ สก.4351

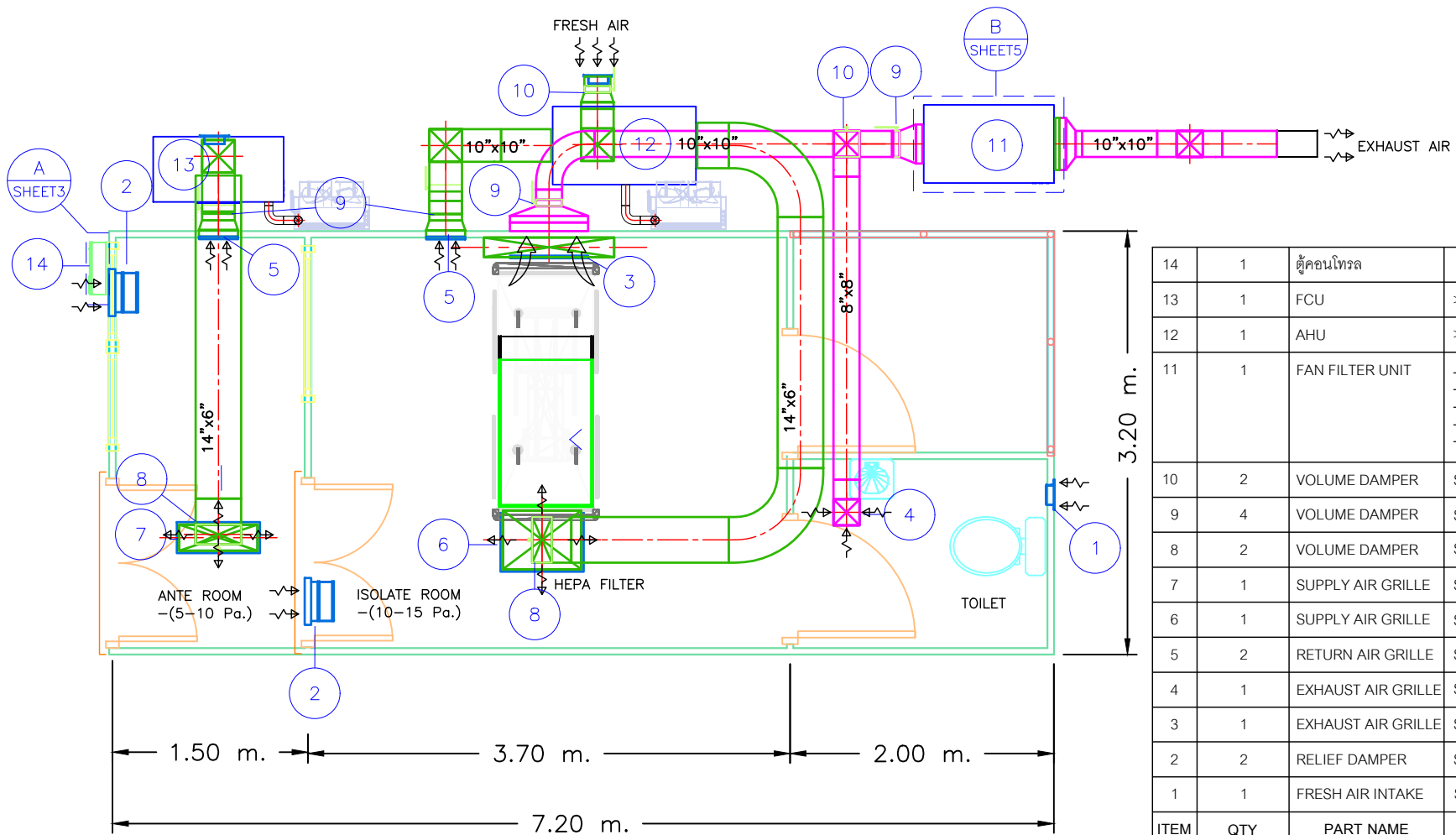
แบบเลขที่ 3/2563

ออกแบบ : คณะทำงานกลุ่มมาตรฐานด้านวิศวกรรมการแพทย์ฯ 4

แผ่นที่ 1/6

SCALE

มีนาคม 2563



14	1	ตู้คอนโทรล	
13	1	FCU	> 12,000 BTU/hr
12	1	AHU	> 40,000 BTU/hr
11	1	FAN FILTER UNIT	- Flow rate >.... CFM - 3 Speed Control - Medium filter eff. 90-95% - Hepa filter eff. 99.97% - UVC 254 Nm. ขนาด 2x18W
10	2	VOLUME DAMPER	SIZE 8" x 8" แบบปรับล็คได้
9	4	VOLUME DAMPER	SIZE 10" x 10" แบบปรับล็คได้
8	2	VOLUME DAMPER	SIZE 14" x 6" แบบปรับล็คได้
7	1	SUPPLY AIR GRILLE	SIZE 24" x 8" (PERFORATED)
6	1	SUPPLY AIR GRILLE	SIZE 24" x 24" (HEPA FILTER)
5	2	RETURN AIR GRILLE	SIZE 12" x 12"
4	1	EXHAUST AIR GRILLE	SIZE 8" x 8"
3	1	EXHAUST AIR GRILLE	SIZE 24" x 18"
2	2	RELIEF DAMPER	SIZE 12" x 10" แบบปรับล็คได้
1	1	FRESH AIR INTAKE	SIZE 6" x 6" With Pre filter
ITEM	QTY	PART NAME	DESCRIPTION



กรมวิศวกรรมทางการแพทย์
Medical Engineering Division

แบบปรับปรุงห้องแยกโรคมุ่ยป่วยแพร่เชื้อทางอากาศ

แบบระบบปรับอากาศและระบายอากาศ

เขียนแบบ : นายเกรียงศักดิ์ สุริยะบ่อ สก.4351

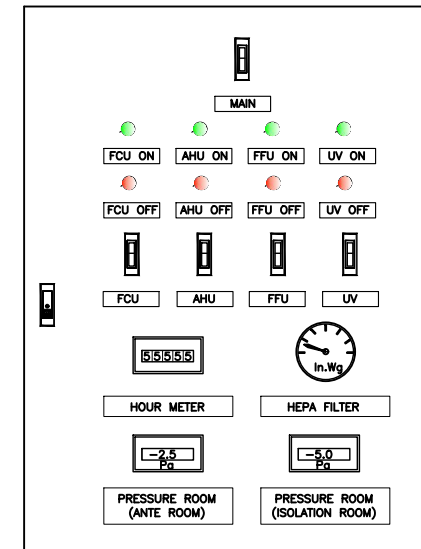
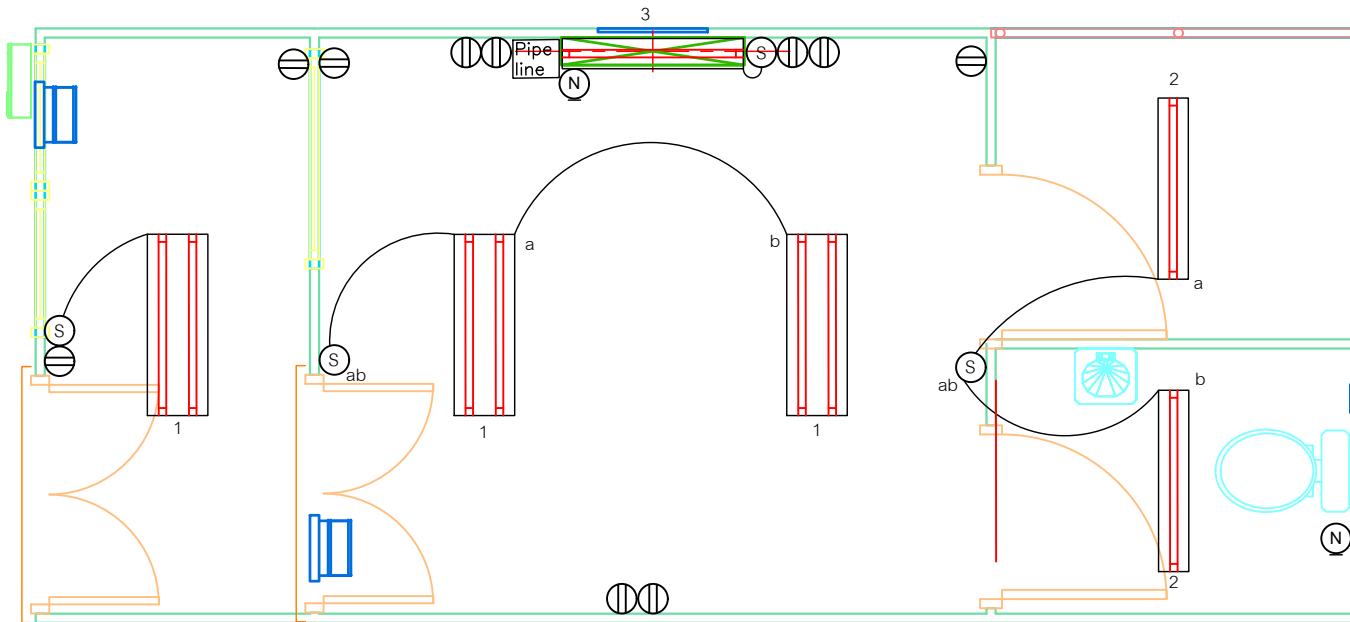
แบบเลขที่ 3/2563

ออกแบบ : คณะทำงานกลุ่มมาตรฐานด้านวิศวกรรมกรมการแพทย์ฯ 4

แผ่นที่ 2/6

SCALE

มีนาคม 2563



DETAIL A

⊕	10	เต้ารับไฟฟ้า	แบบ 3 ขา 2 ช่อง
S	4	สวิตช์ไฟฟ้า	
N	2	Nurse Call	
3	1	โคมไฟหัวเตียง	
2	2	โคมไฟแบบหลอดเดี่ยว	
1	3	โคมไฟแบบหลอดคู่	
ITEM	QTY	PART NAME	DESCRIPTION



กรมวิศวกรรมทางการแพทย์
Medical Engineering Division

แบบปรับปรุงห้องแยกโรคผู้ป่วยแพร่เชื้อทางอากาศ

แบบแสงสว่างห้องแยกโรค

เขียนแบบ : นายเกรียงศักดิ์ สุริยะป้อ สก.4351

แบบเลขที่ 3/2563

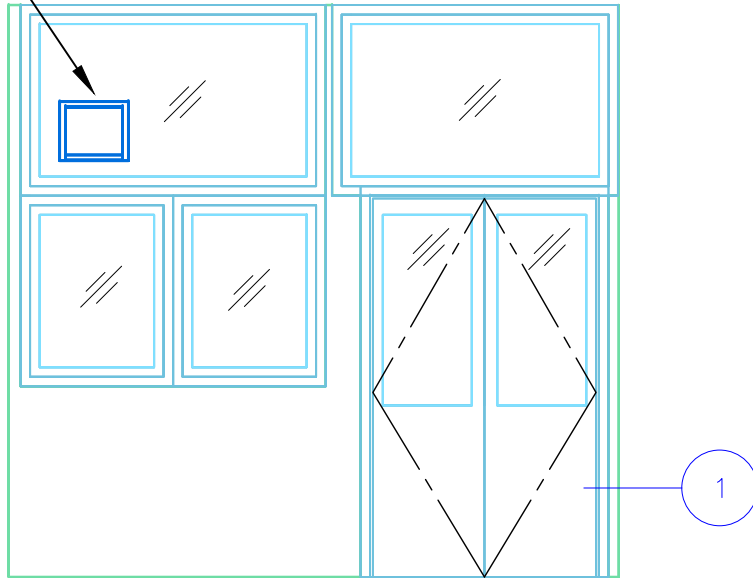
ออกแบบ : คณะทำงานกลุ่มมาตรฐานด้านวิศวกรรมกรรมแพทย์ฯ 4

แผ่นที่ 3/6

SCALE

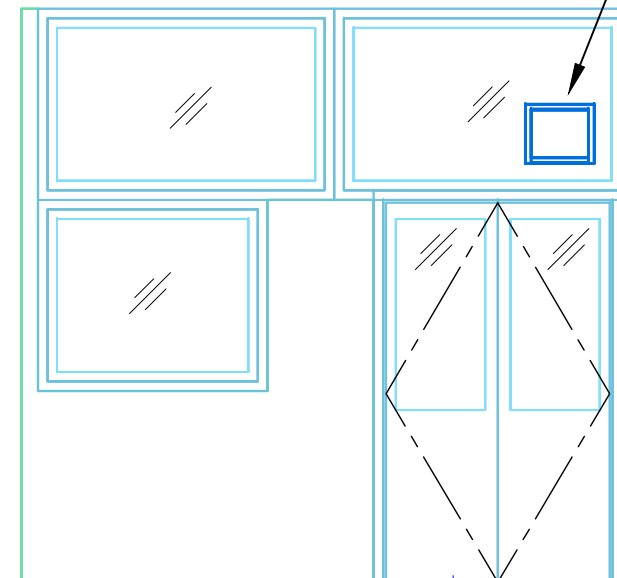
มีนาคม 2563

Relief Damper 12"x10"

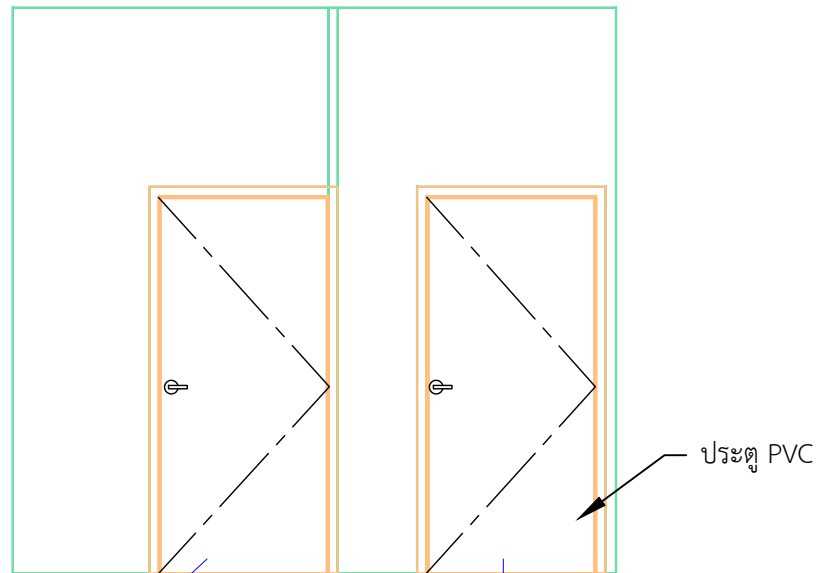


รูปด้าน 1

Relief Damper 12"x10"



รูปด้าน 2



รูปด้าน 3

ห้องแยกโรค 1

4	1	ประตูบานเปิดเดี่ยว	SIZE 900 x 2000 mm.
3	1	ประตูบานเปิดเดี่ยว	SIZE 900 x 2000 mm.
2	1	ประตูห้อง ISOLATE	SIZE 1200 x 2000 mm.
1	1	ประตูห้อง ANTE ROOM	SIZE 1200 x 2000 mm.
ITEM	QTY	PART NAME	DESCRIPTION



กระทรวงสาธารณสุข
Medical Engineering Division

แบบปรับปรุงห้องแยกโรคผู้ป่วยแพร่เชื้อทางอากาศ

แบบผนังห้องแยกโรค

เขียนแบบ : นายเกรียงศักดิ์ สุริยะป้อ สก.4351

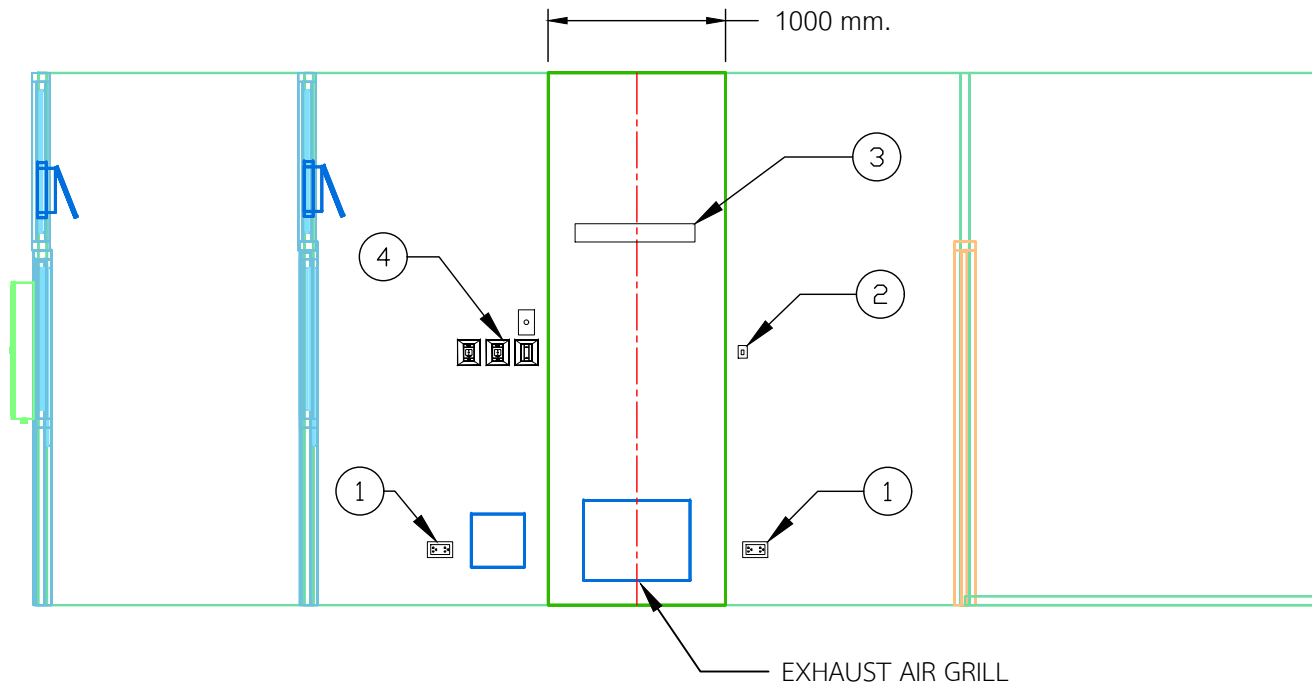
แบบเลขที่ 3/2563

ออกแบบ : คณะทำงานกลุ่มมาตรฐานด้านวิศวกรรมกรรมแพทย์ฯ 4

แผ่นที่ 4/6

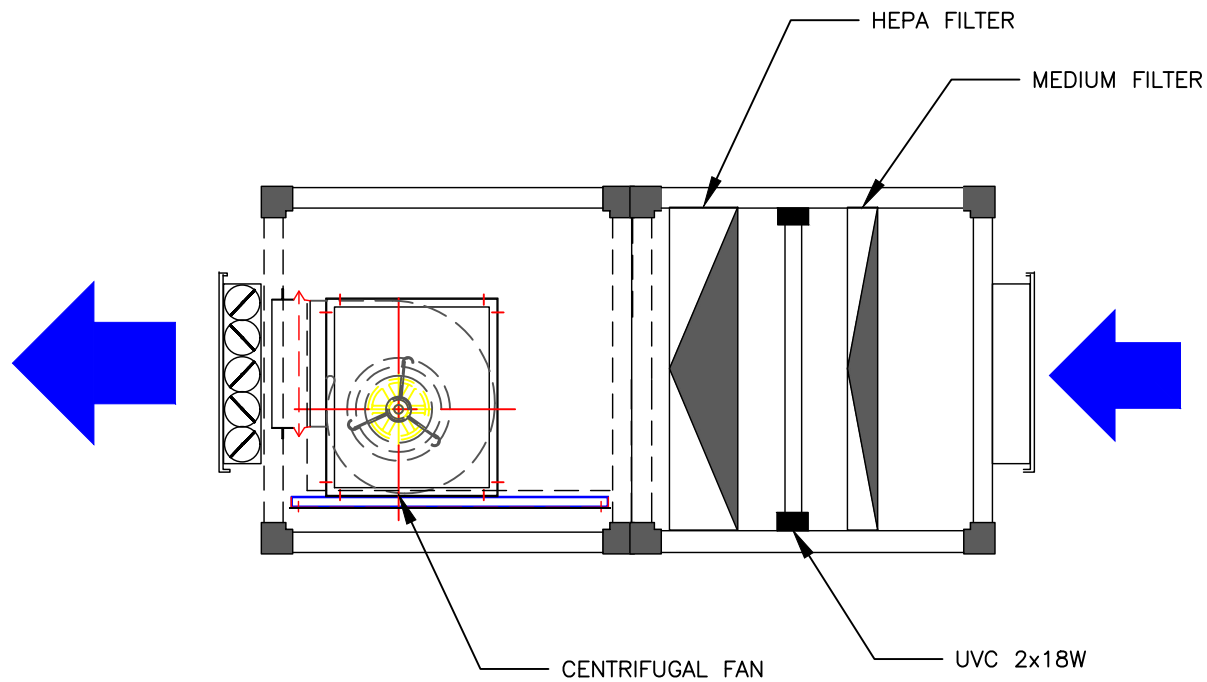
SCALE

มีนาคม 2563



รูปด้าน 4


4	1	OUTLET PIPELINE SET	
3	1	LIGHTING 18W x 1	
2	1	LIGHTING SWITCH	
1	2	เต้ารับไฟฟ้า	
ITEM	QTY	PART NAME	DESCRIPTION
 กระทรวงสาธารณสุข MINISTRY OF PUBLIC HEALTH			
แบบปรับปรุงห้องแยกโรคผู้ป่วยแพร่เชื้อทางอากาศ			
แบบ COLUMN หัวเตียงผู้ป่วย			
เขียนแบบ : นายเกรียงศักดิ์ สุริยะป้อ สก.4351			
แบบเลขที่ 3/2563		ออกแบบ : คณะทำงานกลุ่มมาตรฐานด้านวิศวกรรมกรรมการแพทย์ฯ 4	
แผ่นที่ 5/6			
SCALE			
มีนาคม 2563			



DETAIL B

SPECIFICATIONS :

- AIR VOLUME : >.... CFM 3 Speed Control
- CASING : DOUBLE SKIN 25 MM.THK.
- MEDIUM FILTER Eff. 90-95%
- HEPA FILTER Eff. 99.97%
- UVC 254 Nm. 2x18W

 กระทรวงสาธารณสุข MINISTRY OF PUBLIC HEALTH	แบบปรับปรุงห้องแยกโรคผู้ป่วยแพร่เชื้อทางอากาศ
	แบบตู้กรองอากาศ
ภาควิชาวิศวกรรมแพทย์ Medical Engineering Division	เขียนแบบ : นายเกรียงศักดิ์ สุริยะป้อ สก.4351
แบบเลขที่ 3/2563	ออกแบบ : คณะทำงานกลุ่มมาตรฐานด้านวิศวกรรมกรรมการแพทย์ฯ 4
แผ่นที่ 6/6	
SCALE	
มีนาคม 2563	

แบบสรุปราคากลางงานก่อสร้างอาคาร

ส่วนราชการ

<input type="checkbox"/>	โครงการก่อสร้าง	ปรับปรุงห้องแยกโรคผู้ป่วยแพร่กระจายเชื้อทางอากาศ
<input type="checkbox"/>	สถานที่ก่อสร้าง	- ประมาณการเมื่อวันที่ มีนาคม 2563
<input type="checkbox"/>	หน่วยงานออกแบบแปลนและรายการ	
<input type="checkbox"/>	ตามแบบแปลนของ	จำนวน แผ่น
<input type="checkbox"/>	ประมาณราคาตามแบบ ปร.4	จำนวน แผ่น
<input type="checkbox"/>	ราคาค่าวัสดุ	สำนักดัชนีเศรษฐกิจการค้า กระทรวงพาณิชย์ จังหวัด ภูเก็ต มีนาคม ประจำปี
<input type="checkbox"/>	ราคาค่าแรงงานตามบัญชีค่าแรงงาน / ค่าดำเนินการ สำหรับถอดแบบคำนวณราคากลางงานก่อสร้าง	
<input type="checkbox"/>	ประมาณราคาเมื่อเดือน มีนาคม พ.ศ. 2563	<input type="checkbox"/> แจ้งราคาเมื่อเดือน

ประกาศคณะกรรมการราคากลางและขึ้นทะเบียนผู้ประกอบการ เรื่อง หลักเกณฑ์และวิธีการกำหนดราคากลางงานก่อสร้าง ลว. 14 พ.ย. 2560
 FACTOR . F ประเภทงานอาคาร เจ็อนไซ - เงินล่วงหน้าจ่าย 0 % , - เงินประกันผลงานหัก 0 % , - ดอกเบี้ยเงินกู้ 6 % , - ค่าภาษีมูลค่าเพิ่ม 7 %

ลำดับที่	รายการ	รวมราคาค่าก่อสร้าง		หมายเหตุ
1	ค่างานส่วนที่ 1 ค่างานต้นทุน (คำนวณในราคาทุน)		764,303.00	
	ราคารวมค่า Factor F	1.3061	998,256.15	
2	ค่างานส่วนที่ 2 หมวดงานครุภัณฑ์จัดซื้อ หรือสั่งซื้อ			
	ราคารวมค่าภาษีมูลค่าเพิ่ม (VAT)	7 %		
3	ค่างานส่วนที่ 3 ค่าใช้จ่ายพิเศษตามข้อกำหนดฯ (ถ้ามี)			
รวมเงิน (1)+(2)+(3)			998,256.15	
คิดเป็นเงินทั้งสิ้นโดยประมาณ			998,000.00	
(เก็บแสนเก้าหมื่นแปดพันบาทถ้วน)				
<input type="checkbox"/>	พื้นที่อาคาร	ตร.ม.	เฉลี่ยราคา	

แบบสรุปค่าก่อสร้าง

ประเภท ปรับปรุงห้องแยกโรคผู้ป่วยแพร่กระจายเชื้อทางอากาศ

เจ้าของอาคาร

สถานที่ก่อสร้าง

หน่วยงาน

ประมาณราคาตามแบบ ปจ.4 จำนวน แผ่น

ประมาณราคาเมื่อวันที่ เดือน มีนาคม พ.ศ. 2563

ลำดับ ที่	รายการ	ราคางาน จำนวนเงิน / บาท	FACTOR F	รวมค่าก่อสร้าง เป็นเงิน/บาท	หมายเหตุ
1	ประเภทงานอาคาร	764,303.00	1.3061	998,256.15	
	เงื่อนไข				
	เงินล่วงหน้าจ่าย.....	0.00 %			
	เงินประกันผลงานหัก.....	0.00 %			
	ดอกเบี้ยเงินกู้.....	6.00 %			
	ค่าภาษีมูลค่าเพิ่ม.....	7.00 %			
สรุป	รวมค่าก่อสร้างเป็นเงินทั้งสิ้น			998,256.15	
	คิดเป็นเงินประมาณ (แก้วแสนเก้าหมื่นแปดพันบาทถ้วน)			998,000.00	**

ขนาดหรือเนื้อที่อาคาร - ตารางเมตร

เฉลี่ยราคาประมาณ - บาท / ตารางเมตร

แบบแสดงรายการ ปริมาณงาน และราคา

ชื่อโครงการ/งานก่อสร้าง ปรับปรุงห้องแยกโรคผู้ป่วยแพร่กระจายเชื้อทางอากาศ

สถานที่ก่อสร้าง

หน่วยงานเจ้าของโครงการ/งานก่อสร้าง

ประมาณการเมื่อวันที่ มีนาคม 2563

ลำดับ	รายการ	จำนวน	หน่วย	ราคาวัสดุ		ค่าแรงงาน		ราคารวม
				ต่อหน่วย	รวมวัสดุ	ต่อหน่วย	รวมค่าแรง	
1	งานสถาปัตยกรรม							
	งานฝ้าเพดาน					เดือน มีนาคม		
1.1	ฝ้าเพดานฉาบเรียบ แผ่นหนา 9.00 มม. พร้อมโครงคร่าว อย่างหนา @40 x 100	16	ตร.ม.	260.00	4,160.00	75.00	1,200.00	5,360.00
	งานสี		มีนาคม					
1.2	ทาสีฝ้าเพดาน สีน้ำทาทภายในชนิด อคิลิกกึ่งเงา แบบเช็ดได้ (เหมารวม)	40	ตร.ม.	32.00	1,280.00	34.00	1,360.00	2,640.00
	งานประตู-หน้าต่าง							
1.3	ประตูบานเปิดคู่ (120 x 200) x 2 บาน Semi Air Tight	2	ชุด	64,000.00	128,000.00	5,000.00	10,000.00	138,000.00
1.4	ประตูบานเปิดเดี่ยว (90 x 200) x 1 บาน Semi Air Tight	1	ชุด	34,000.00	34,000.00	3,500.00	3,500.00	37,500.00
1.5	ประตู PVC พร้อมวงกบ	1	ชุด	2,750.00	2,750.00	350.00	350.00	3,100.00
	งานผนัง							
1.6	ผนังกระจกหนา 6 มม พร้อมช่องแสงด้านบน โครงอลูมิเนียมหนาไม่น้อยกว่า 1.2 mm	12	ตร.ม.	1,400.00	16,800.00	420.00	5,040.00	21,840.00
	รวมราคางานสถาปัตยกรรม				186,990.00		21,450.00	208,440.00
2	งานระบบปรับอากาศ							
2.1	AHU Double Skin Type thk. 50 มม. Capacity > 40,000 Btu/hr. Flow Rate > CFM With Pre Filter Eff. 20-25%, Medium Filter Eff. 90-95% And HEPA Filter Eff. 99.97% ,UVC 254 nm 18 Watt 2 set	1.00	ชุด	120,000.00	120,000.00	10,000.00	10,000.00	130,000.00
2.2	Condensing Unit > 40,000 Btu/hr. พร้อมท่อทองแดงและน้ำยาเครื่องปรับอากาศ	1.00	ชุด	28,500.00	28,500.00	2,500.00	2,500.00	31,000.00
2.3	FFU Flow rate >..... CFM. 3 Speed Control With Pre Filter Eff. 20-25% Medium Filter Eff. 90-95% And HEPA Filter Eff. 99.97% ,UVC 254 nm 18 Watt 2 set	1.00	ชุด	75,000.00	75,000.00	4,500.00	4,500.00	79,500.00
2.4	FCU 12,000 Btu/Hr. Flow rate >..... CFM. With Pre Filter Eff. 20-25% and Medium Filter Eff. 90-95%	1.00	ชุด	20,000.00	20,000.00	1,200.00	1,200.00	21,200.00

แบบแสดงรายการ ปริมาณงาน และราคา

ชื่อโครงการ/งานก่อสร้าง ปรับปรุงห้องแยกโรคผู้ป่วยแพร่กระจายเชื้อทางอากาศ

สถานที่ก่อสร้าง

หน่วยงานเจ้าของโครงการ/งานก่อสร้าง

ประมาณการเมื่อวันที่ มีนาคม 2563

ลำดับ	รายการ	จำนวน	หน่วย	ราคาวัสดุ		ค่าแรงงาน		ราคารวม
				ต่อหน่วย	รวมวัสดุ	ต่อหน่วย	รวมค่าแรง	
2.5	ท่อลมเย็นแบบ PID หน้า 20 mm.	400	ตร.ฟ	85.00	34,000.00	40.00	16,000.00	50,000.00
2.6	HEPA Filter 24" x 24" With Perforated diffuser	1	ชุด	8,500.00	8,500.00	500.00	500.00	9,000.00
2.7	หัวดูดอากาศบริสุทธิ์ (FRESH AIR INTAKE) Size 6" x 6"	1	ชุด	400.00	400.00	115.00	115.00	515.00
2.8	หัวดูดอากาศออก (EXHAUST AIR GRILL) Size 8" x 8"	1	ชุด	400.00	400.00	115.00	115.00	515.00
2.9	หัวลมกลับ (EXHAUST AIR GRILL) Size 12" x 12"	1	ชุด	1,500.00	1,500.00	600.00	600.00	2,100.00
2.10	หัวดูดอากาศออก (EXHAUST AIR GRILL) Size 24" x 18"	1	ชุด	1,500.00	1,500.00	600.00	600.00	2,100.00
2.11	หัวลมกลับ (RETURN AIR GRILL) Size 12" x 12"	2	ชุด	1,500.00	3,000.00	600.00	1,200.00	4,200.00
2.12	หัวจ่ายลม (SUPPLY AIR GRILL) Size 24" x 8" (PERFORATED)	1	ชุด	800.00	800.00	300.00	300.00	1,100.00
2.13	หน้ากาลมบริสุทธิ์ 8" x 8"	1	ชุด	600.00	600.00	300.00	300.00	900.00
2.14	เกจวัดความดันแตกต่างแบบดิจิตอล (Digital Differential Pressure sensor)	2	ชุด	8,000.00	16,000.00	500.00	1,000.00	17,000.00
	พร้อมเดินสายติดตั้งระบบแจ้งเตือนด้วยเสียง(Buzzer)และแสง(Strobe light)							
2.15	Differential Pressure Gage Scale 0 - 3 in.wg.	1	ชุด	4,000.00	4,000.00	200.00	200.00	4,200.00
2.16	Volume Damper แบบปรับลို့คได้	8	ชุด	3,750.00	30,000.00	200.00	1,600.00	31,600.00
2.17	Relief Damper แบบปรับลို့คได้	2	ชุด	5,450.00	10,900.00	200.00	400.00	11,300.00
2.18	Support Hanger & Accessories	1	Lot	10,200.00	10,200.00	3,060.00	3,060.00	13,260.00
2.19	ระบบควบคุมความชื้นสัมพัทธ์	1	ชุด	35,000.00	35,000.00	3,000.00	3,000.00	38,000.00
	รวมราคางานระบบปรับอากาศ				400,300.00		47,190.00	447,490.00
3	งานระบบเซ็นทรัลไปป์ไลน์							
	แอร์ที่เลทจ่ายแก๊ส							
3.1	ออกซิเจน	1	ชุด	2,520.00	2,520.00	100.00	100.00	2,620.00
3.2	สุญญากาศ	1	ชุด	2,520.00	2,520.00	100.00	100.00	2,620.00
3.3	สไลด์แขวนขวดซักชั้น	1	ชุด	400.00	400.00	50.00	50.00	450.00

แบบแสดงรายการ ปริมาณงาน และราคา

ชื่อโครงการ/งานก่อสร้าง ปรับปรุงห้องแยกโรคผู้ป่วยแพร่กระจายเชื้อทางอากาศ

สถานที่ก่อสร้าง

หน่วยงานเจ้าของโครงการ/งานก่อสร้าง

ประมาณการเมื่อวันที่ มีนาคม 2563

ลำดับ	รายการ	จำนวน	หน่วย	ราคาวัสดุ		ค่าแรงงาน		ราคารวม
				ต่อหน่วย	รวมวัสดุ	ต่อหน่วย	รวมค่าแรง	
	วัสดุติดตั้ง							
3.4	ท่อทองแดง ASTM B-88 TYPE L Dia 3/8"	10	เมตร	167.00	1,670.00	28.00	280.00	1,950.00
3.5	ข้อต่อทองแดงชนิดหนา เพื่อการเชื่อมแข็ง	1	เหมา	500.00	500.00	150.00	150.00	650.00
3.6	SUPPORT รองรับท่อ+แก้วเชื่อม+แก๊สทดสอบ	1	เหมา	160.00	160.00	48.00	48.00	208.00
3.7	Column หัวเตียงคนไข้	3	เมตร	1,100.00	3,300.00	150.00	450.00	3,750.00
3.8	กล่องครอบท่อแนวตั้ง	3	เมตร	300.00	900.00	50.00	150.00	1,050.00
	รวมราคางานระบบเซ็นทรัลไปป์ไลน์				11,970.00		1,328.00	13,298.00
4	งานระบบไฟฟ้า							
	ระบบไฟฟ้าจ่ายให้กับมอเตอร์ของระบบปรับอากาศ							
4.1	ตู้ชุดควบคุมสตาร์ทมอเตอร์สำหรับระบบ SA (พิกัดมอเตอร์ 2HP 380V 50Hz)	1.00	ตู้	20,790.00	20,790.00	1,500.00	1,500.00	22,290.00
	ระบบ EA (พิกัดมอเตอร์ 1HP 220V 50Hz) และ FCU (ขนาด 12,000 บีทียู 1 เฟส)							
	พร้อมอุปกรณ์ป้องกันแรงดันไฟตก-ไฟเกิน							
4.2	สายไฟ VCT ขนาด 2.5 sqmm. , ท่อร้อยสาย EMT ขนาด dia 1/2 " และอุปกรณ์ประกอบสาย	3.00	จุด	2,500.00	7,500.00	500.00	1,500.00	9,000.00
4.3	ตู้ CONSUMER UNIT 1 เฟส ง 4 ช่อง เมนเบรกเกอร์ 32A (สำหรับระบบแสงสว่างและเต้ารับ)	1.00	ตู้	3,340.00	3,340.00	800.00	800.00	4,140.00
	ระบบแสงสว่าง							
4.4	โคมไฟครอบพลาสติก อะคริลิก ฝั้วผ้า ขนาด 2 x 36 วัตต์ ความสว่างไม่ต่ำกว่า 1,200 ลูเมน/หลอด	3.00	ชุด	2,175.00	6,525.00	150.00	450.00	6,975.00
	สำหรับ Isolate room , Ante room (อุณหภูมิสี 6500K Daylight)							
4.5	โคมไฟครอบพลาสติก อะคริลิก ฝั้วผ้า ขนาด 1 x 18 วัตต์ ความสว่างไม่ต่ำกว่า 900 ลูเมน/หลอด	1.00	ชุด	1,380.00	1,380.00	150.00	150.00	1,530.00
	สำหรับห้องน้ำ (อุณหภูมิสี 6500K Daylight)							
4.6	โคมไฟครอบพลาสติก อะคริลิก ฝั้วผ้า ขนาด 1 x 9 วัตต์ ความสว่างไม่ต่ำกว่า 400 ลูเมน/หลอด	1.00	ชุด	1,250.00	1,250.00	150.00	150.00	1,400.00
	สำหรับระเบียง (อุณหภูมิสี 6500K Daylight)							
4.7	โคมไฟครอบพลาสติก อะคริลิก ติดผนัง ขนาด 1 x 18 วัตต์ ความสว่างไม่ต่ำกว่า 900 ลูเมน/หลอด	1.00	ชุด	2,450.00	2,450.00	150.00	150.00	2,600.00

แบบแสดงรายการ ปริมาณงาน และราคา

ชื่อโครงการ/งานก่อสร้าง ปรับปรุงห้องแยกโรคผู้ป่วยแพร่กระจายเชื้อทางอากาศ

สถานที่ก่อสร้าง

หน่วยงานเจ้าของโครงการ/งานก่อสร้าง

ประมาณการเมื่อวันที่ มีนาคม 2563

ลำดับ	รายการ	จำนวน	หน่วย	ราคาวัสดุ		ค่าแรงงาน		ราคารวม
				ต่อหน่วย	รวมวัสดุ	ต่อหน่วย	รวมค่าแรง	
	สำหรับหัวเตียงผู้ป่วย (แบบกระจายแสงลงด้านล่าง , อุณหภูมิสี 6500K Daylight)							
4.8	สวิทซ์ไฟฟ้าทางเดียวฝั่งผนัง ขนาด 2 ช่อง	2.00	ชุด	100.00	200.00	80.00	160.00	360.00
4.9	สวิทซ์ไฟฟ้าทางเดียวฝั่งผนัง ขนาด 1 ช่อง	2.00	ชุด	70.00	140.00	70.00	140.00	280.00
4.10	สายไฟ THW ขนาด 2.5 sqmm. , ท่อร้อยสาย EMT ขนาด dia 1/2 " และอุปกรณ์ประกอบสาย	6.00	จุด	1,500.00	9,000.00	500.00	3,000.00	12,000.00
	ระบบเต้ารับ สำหรับ Isolate room							
4.11	เต้ารับไฟฟ้าฝั่งผนังแบบคู่ขากลม-แบน 16A 250V มีกราวด์ , ม่านนิรภัย	8.00	ชุด	180.00	1,440.00	80.00	640.00	2,080.00
4.12	สายไฟ THW ขนาด 2.5 sqmm. , ท่อร้อยสาย EMT ขนาด dia 1/2 " และอุปกรณ์ประกอบสาย	8.00	จุด	1,500.00	12,000.00	500.00	4,000.00	16,000.00
	ระบบเต้ารับ สำหรับ Ante room							
4.13	เต้ารับไฟฟ้าฝั่งผนังแบบคู่ขากลม-แบน 16A 250V มีกราวด์ , ม่านนิรภัย	2.00	ชุด	180.00	360.00	80.00	160.00	520.00
4.14	สายไฟ THW ขนาด 2.5 sqmm. , ท่อร้อยสาย EMT ขนาด dia 1/2 " และอุปกรณ์ประกอบสาย	2.00	จุด	1,500.00	3,000.00	500.00	1,000.00	4,000.00
	ระบบเรียกพยาบาลแบบทางเดียว							
4.15	ชุดควบคุมหลัก , ชุดควบคุมที่หัวเตียงผู้ป่วย และ สวิตซ์ฉุกเฉินสำหรับเรียกในห้องน้ำ	1.00	ชุด	8,900.00	8,900.00	1,500.00	1,500.00	10,400.00
4.16	เดินสายร้อยท่อจากห้องแยกโรคถึง Nurse station	2.00	จุด	600.00	1,200.00	150.00	300.00	1,500.00
	รวมราคางานระบบไฟฟ้า				79,475.00		15,600.00	95,075.00
	รวมราคางานปรับปรุงห้องแยกโรค 1+2+3+4				678,735.00		85,568.00	764,303.00

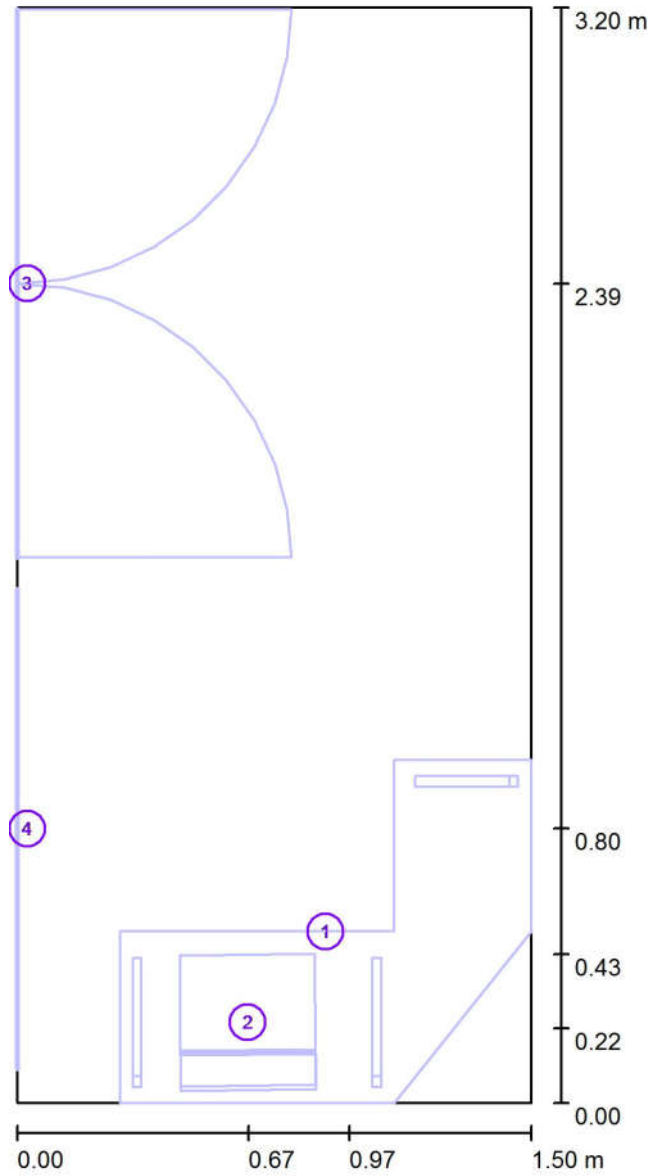
- หมายเหตุ - ปริมาณงานใน BOQ.นี้ไม่สามารถนำไปใช้อ้างอิงในการก่อสร้างจริงได้ ผู้เสนอราคาต้องเสนอตามรูปแบบที่ออกแบบตามสภาพหน้างานจริง
- ราคาของวัสดุอุปกรณ์ต่างๆที่ใช้ติดตั้งตามรูปแบบนี้ผู้นำไปใช้จะต้องทำการกำหนดราคาการปรับปรุงใหม่ ตามระเบียบและวิธีการของพรบ.จัดซื้อจัดจ้าง ปี 2560
 - รายการปริมาณงานในเอกสารฉบับนี้เป็นการกำหนดรายการต่างๆ เพื่อใช้เป็นแนวทางกำหนดรายการประกอบเพื่อปรับปรุงห้องแยกโรคผู้ป่วยแพร่เชื้อทางอากาศที่มีลักษณะเป็นไปตามรูปแบบที่แนบ ไม่สามารถนำไปใช้ประกอบกับรูปแบบห้องที่แตกต่างไปจากเอกสารที่แนบนี้

กองวิศวกรรมการแพทย์

Operator กองวิศวกรรมการแพทย์
Telephone
Fax
e-Mail

88/33 ซอย สาธารณสุข 8 ตำบล ตลาดขวัญ อำเภอเมืองนนทบุรี นนทบุรี 11000

Ante room / Objects (layout plan)



Scale 1 : 22

Object parts list

No.	Pieces	Designation
1	1	corner writing desk at left
2	1	Laptop
3	1	Door
4	1	Window

กองวิศวกรรมการแพทย์

Operator กองวิศวกรรมการแพทย์
Telephone
Fax
e-Mail

88/33 ซอย สาธารณสุข 8 ตำบล ตลาดขวัญ อำเภอเมืองนนทบุรี นนทบุรี
11000

Ante room / 3D Rendering

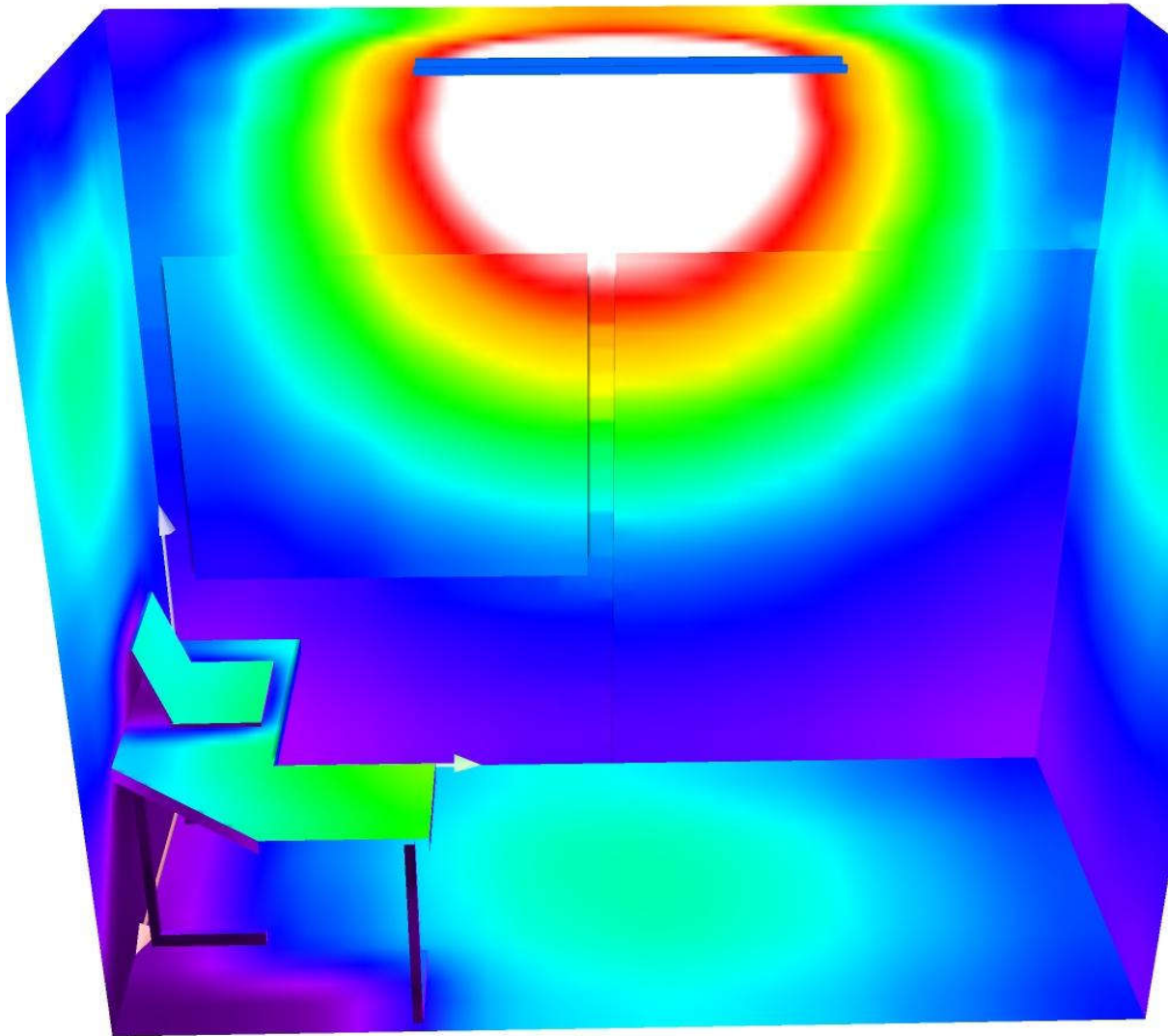


กองวิศวกรรมการแพทย์

Operator กองวิศวกรรมการแพทย์
Telephone
Fax
e-Mail

88/33 ซอย สาธารณสุข 8 ตำบล ตลาดขวัญ อำเภอเมืองนนทบุรี นนทบุรี
11000

Ante room / False Colour Rendering



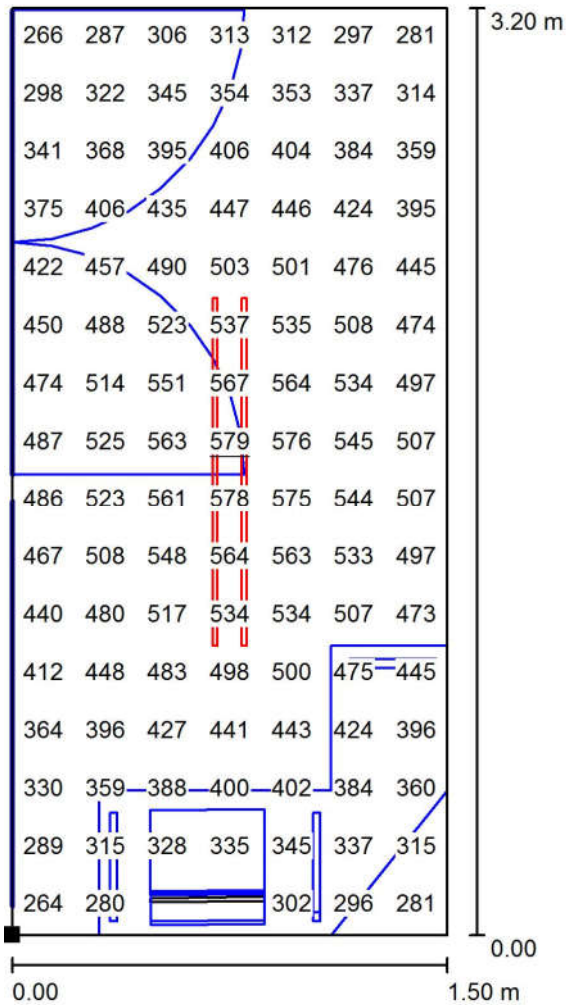
0 100 200 300 400 500 600 700 800 lx

กองวิศวกรรมการแพทย์

Operator กองวิศวกรรมการแพทย์
Telephone
Fax
e-Mail

88/33 ซอย สาธารณสุข 8 ตำบล ตลาดขวัญ อำเภอเมืองนนทบุรี นนทบุรี 11000

Ante room / Workplane / Value Chart (E)



Values in Lux, Scale 1 : 26

Not all calculated values could be displayed.

Position of surface in room:
Marked point:
(0.000 m, 0.000 m, 0.800 m)



Grid: 16 x 7 Points

E_{av} [lx]	E_{min} [lx]	E_{max} [lx]	$u0$	E_{min} / E_{max}
430	230	579	0.536	0.398

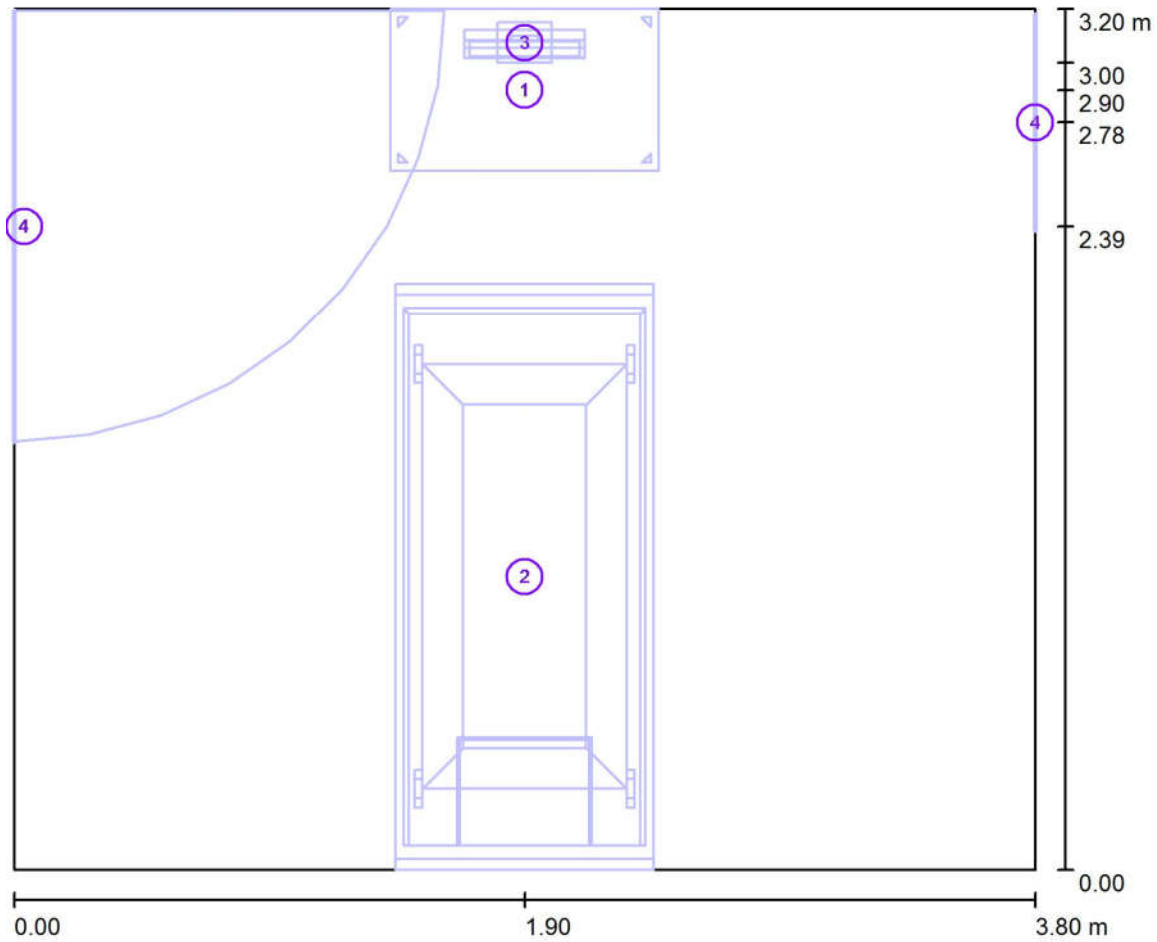
กองวิศวกรรมการแพทย์

Operator กองวิศวกรรมการแพทย์

88/33 ซอย สาธารณสุข 8 ตำบล ตลาดขวัญ อำเภอเมืองนนทบุรี นนทบุรี 11000

Telephone
Fax
e-Mail

Isolate room / Objects (layout plan)



Scale 1 : 28

Object parts list

No.	Pieces	Designation
1	1	100x60 standard
2	1	Hospital bed
3	1	TFT screen
4	2	Door

กองวิศวกรรมการแพทย์

Operator กองวิศวกรรมการแพทย์
Telephone
Fax
e-Mail

88/33 ซอย สาธารณสุข 8 ตำบล ตลาดขวัญ อำเภอเมืองนนทบุรี นนทบุรี
11000

Isolate room / 3D Rendering

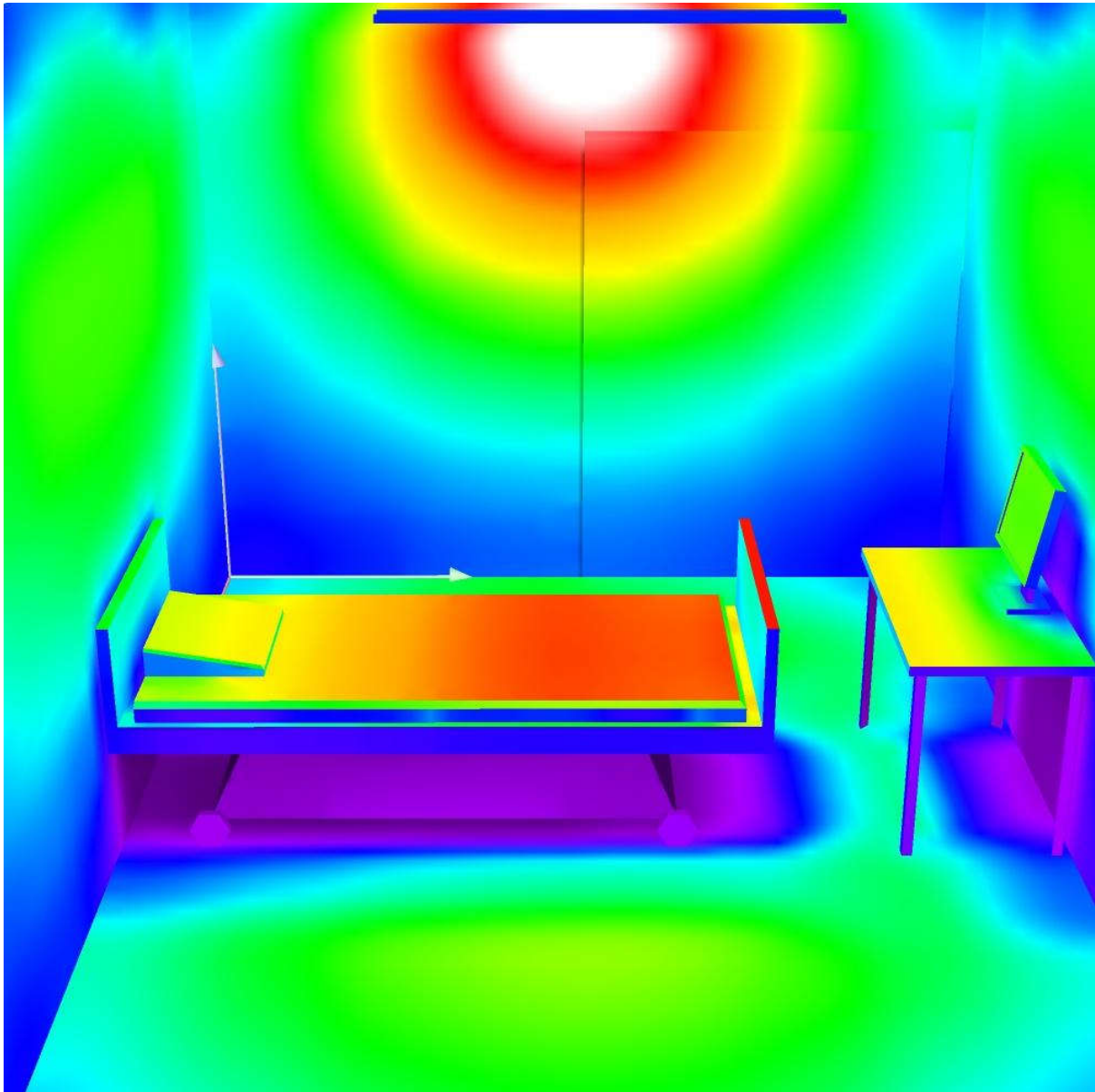


กองวิศวกรรมการแพทย์

Operator กองวิศวกรรมการแพทย์
Telephone
Fax
e-Mail

88/33 ซอย สาธารณสุข 8 ตำบล ตลาดขวัญ อำเภอเมืองนนทบุรี นนทบุรี
11000

Isolate room / False Colour Rendering



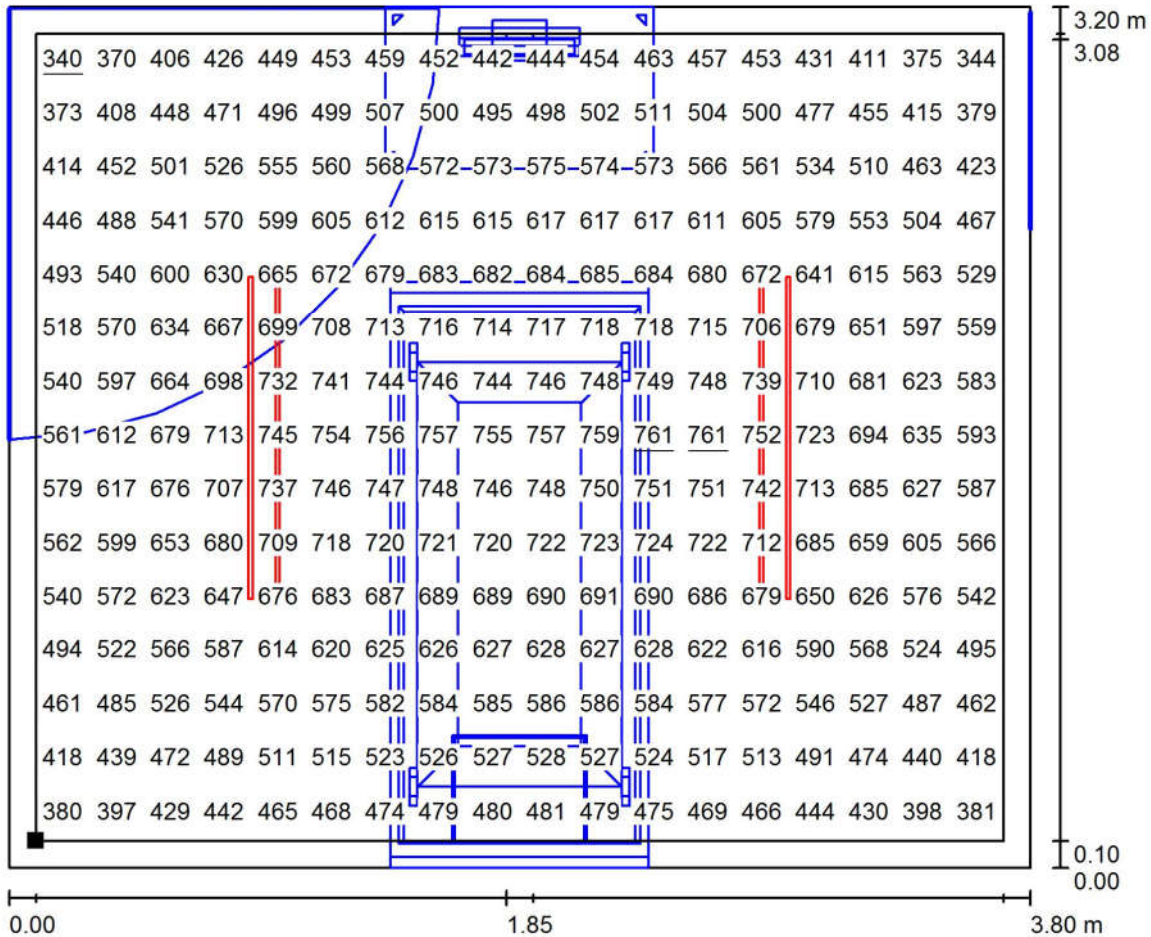
0 100 200 300 400 500 600 700 800 lx

กองวิศวกรรมการแพทย์

Operator กองวิศวกรรมการแพทย์
Telephone
Fax
e-Mail

88/33 ซอย สาธารณสุข 8 ตำบล ตลาดขวัญ อำเภอเมืองนนทบุรี นนทบุรี 11000

Isolate room / Workplane / Value Chart (E)



Values in Lux, Scale 1 : 28

Position of surface in room:
Working plane with 0.100 m
Boundary Zone
Marked point:
(0.100 m, 0.100 m, 0.850 m)



Grid: 18 x 15 Points

E_{av} [lx]	E_{min} [lx]	E_{max} [lx]	u_0	E_{min} / E_{max}
586	340	761	0.580	0.447

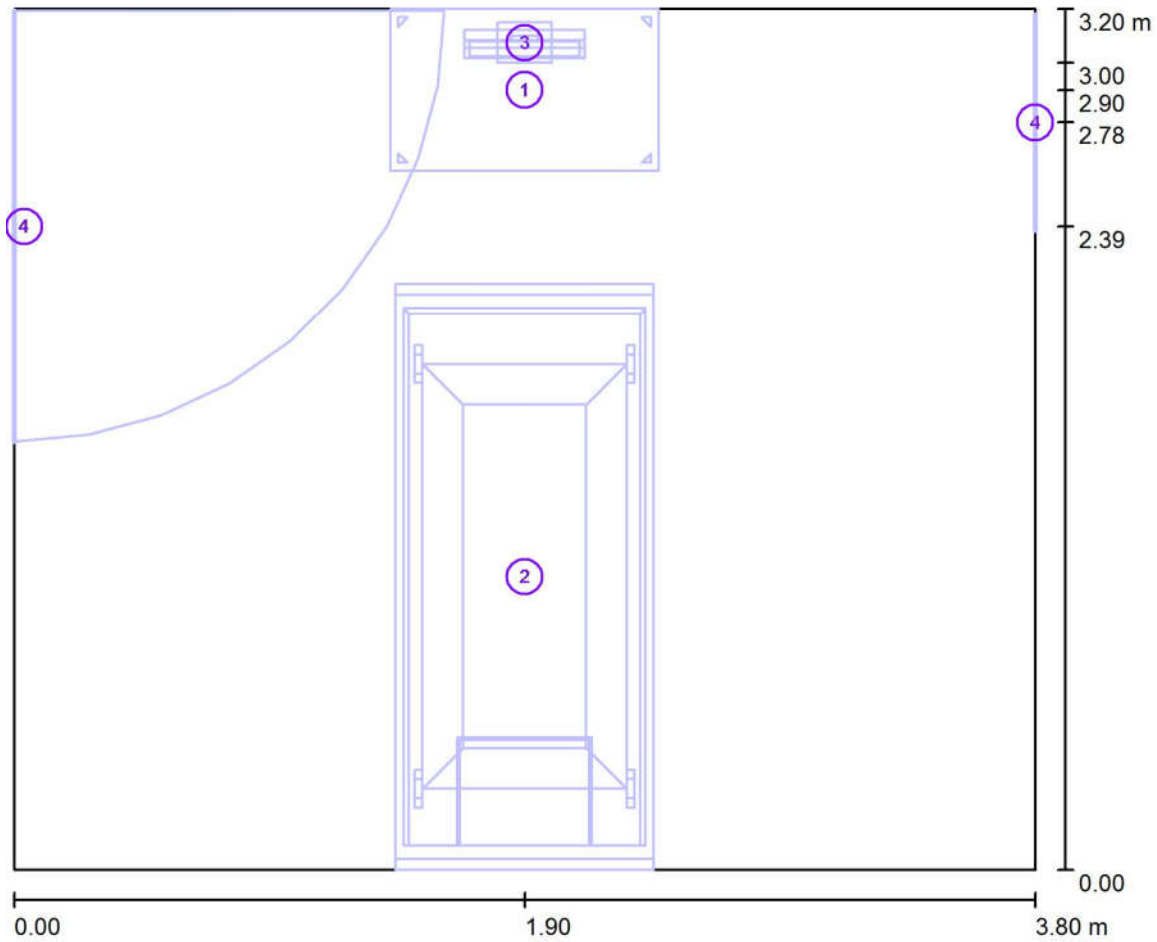
กองวิศวกรรมการแพทย์

Operator กองวิศวกรรมการแพทย์

88/33 ซอย สาธารณสุข 8 ตำบล ตลาดขวัญ อำเภอเมืองนนทบุรี นนทบุรี 11000

Telephone
Fax
e-Mail

Isolate room (Headwall lamp) / Objects (layout plan)



Scale 1 : 28

Object parts list

No.	Pieces	Designation
1	1	100x60 standard
2	1	Hospital bed
3	1	TFT screen
4	2	Door

กองวิศวกรรมการแพทย์

Operator กองวิศวกรรมการแพทย์
Telephone
Fax
e-Mail

88/33 ซอย สาธารณสุข 8 ตำบล ตลาดขวัญ อำเภอเมืองนนทบุรี นนทบุรี
11000

Isolate room (Headwall lamp) / 3D Rendering

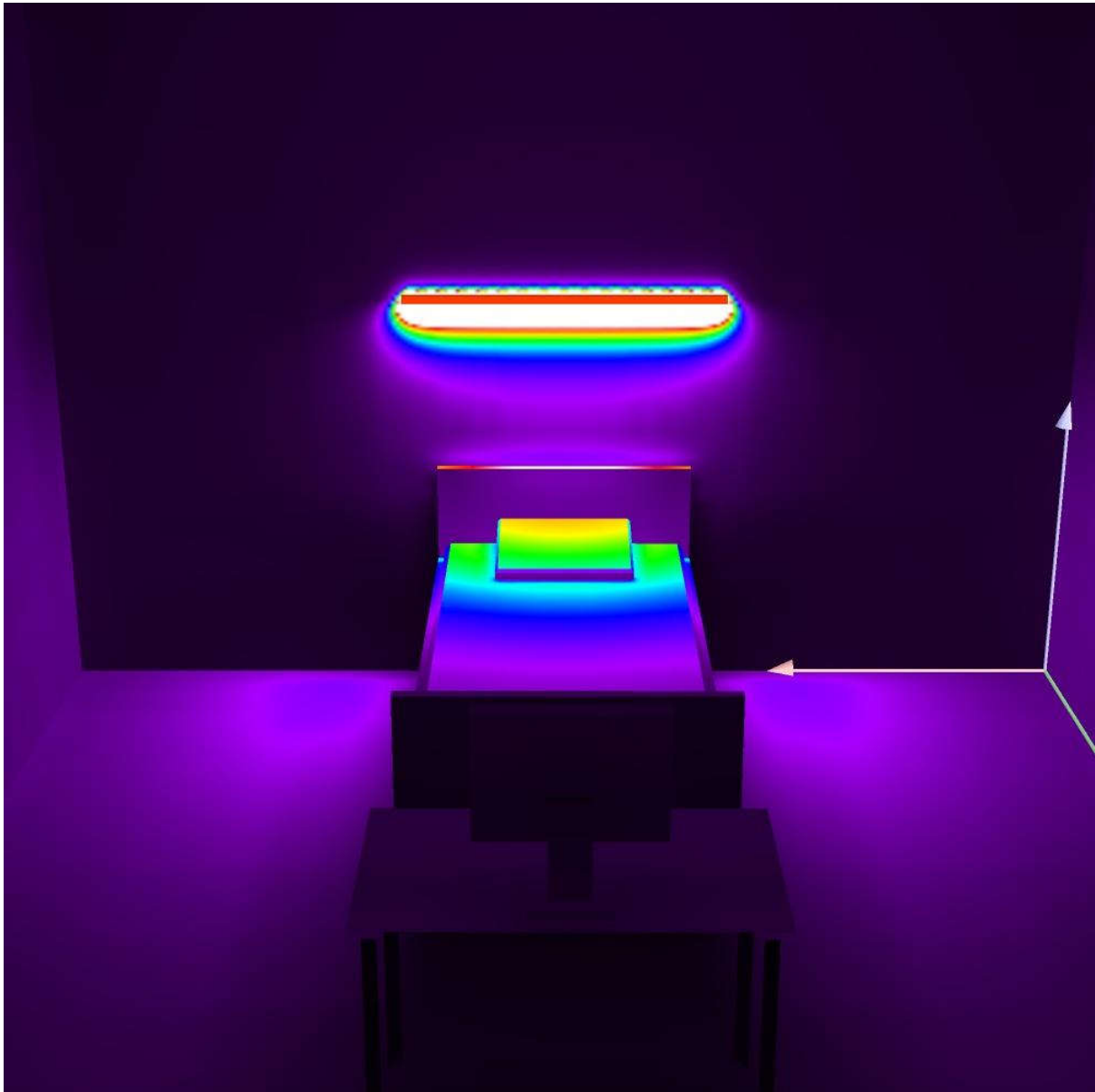


กองวิศวกรรมการแพทย์

Operator กองวิศวกรรมการแพทย์
Telephone
Fax
e-Mail

88/33 ซอย สาธารณสุข 8 ตำบล ตลาดขวัญ อำเภอเมืองนนทบุรี นนทบุรี
11000

Isolate room (Headwall lamp) / False Colour Rendering



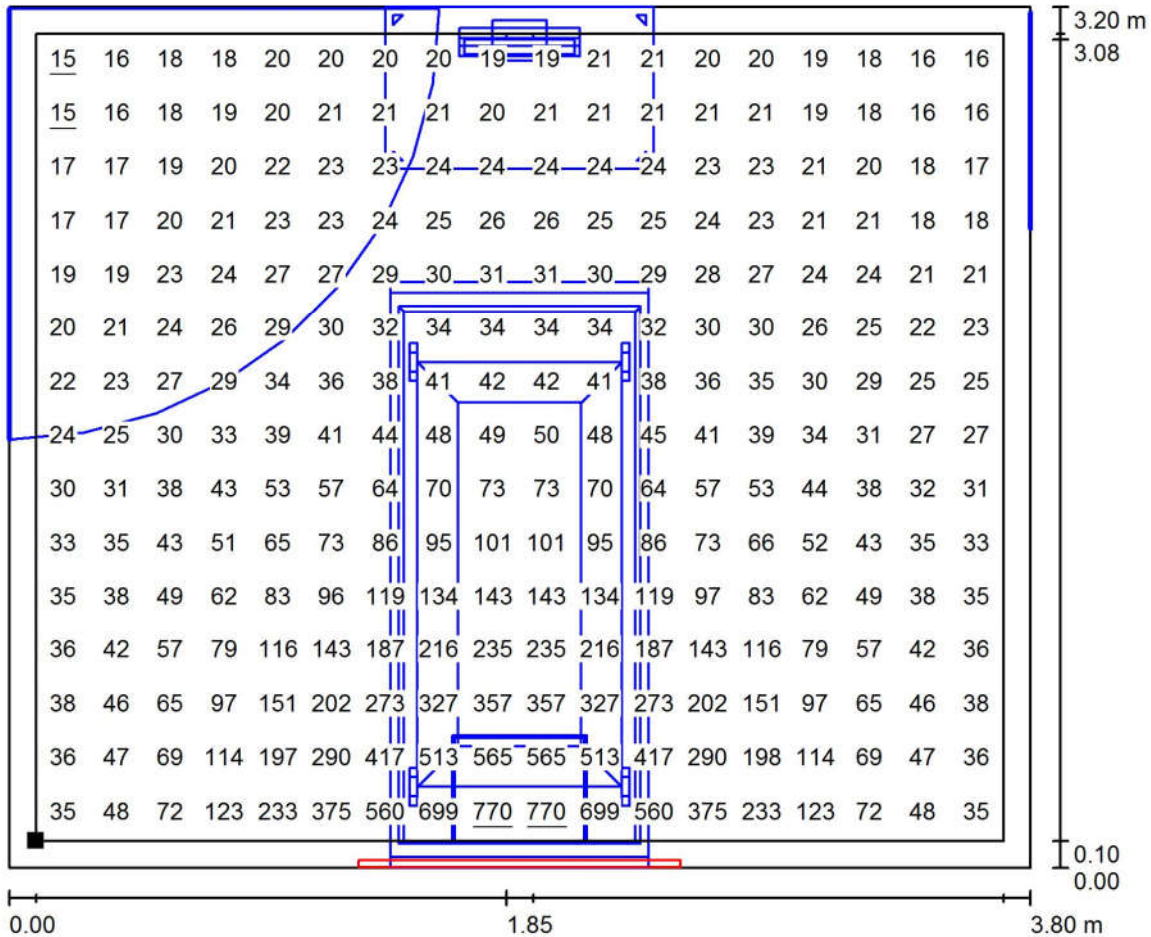
0 100 200 300 400 500 600 700 800 lx

กองวิศวกรรมการแพทย์

Operator กองวิศวกรรมการแพทย์
Telephone
Fax
e-Mail

88/33 ซอย สาธารณสุข 8 ตำบล ตลาดขวัญ อำเภอเมืองนนทบุรี นนทบุรี 11000

Isolate room (Headwall lamp) / Workplane / Value Chart (E)



Values in Lux, Scale 1 : 28

Position of surface in room:
Working plane with 0.100 m
Boundary Zone
Marked point:
(0.100 m, 0.100 m, 0.850 m)



Grid: 18 x 15 Points

E_{av} [lx]	E_{min} [lx]	E_{max} [lx]	u_0	E_{min} / E_{max}
85	15	770	0.179	0.020

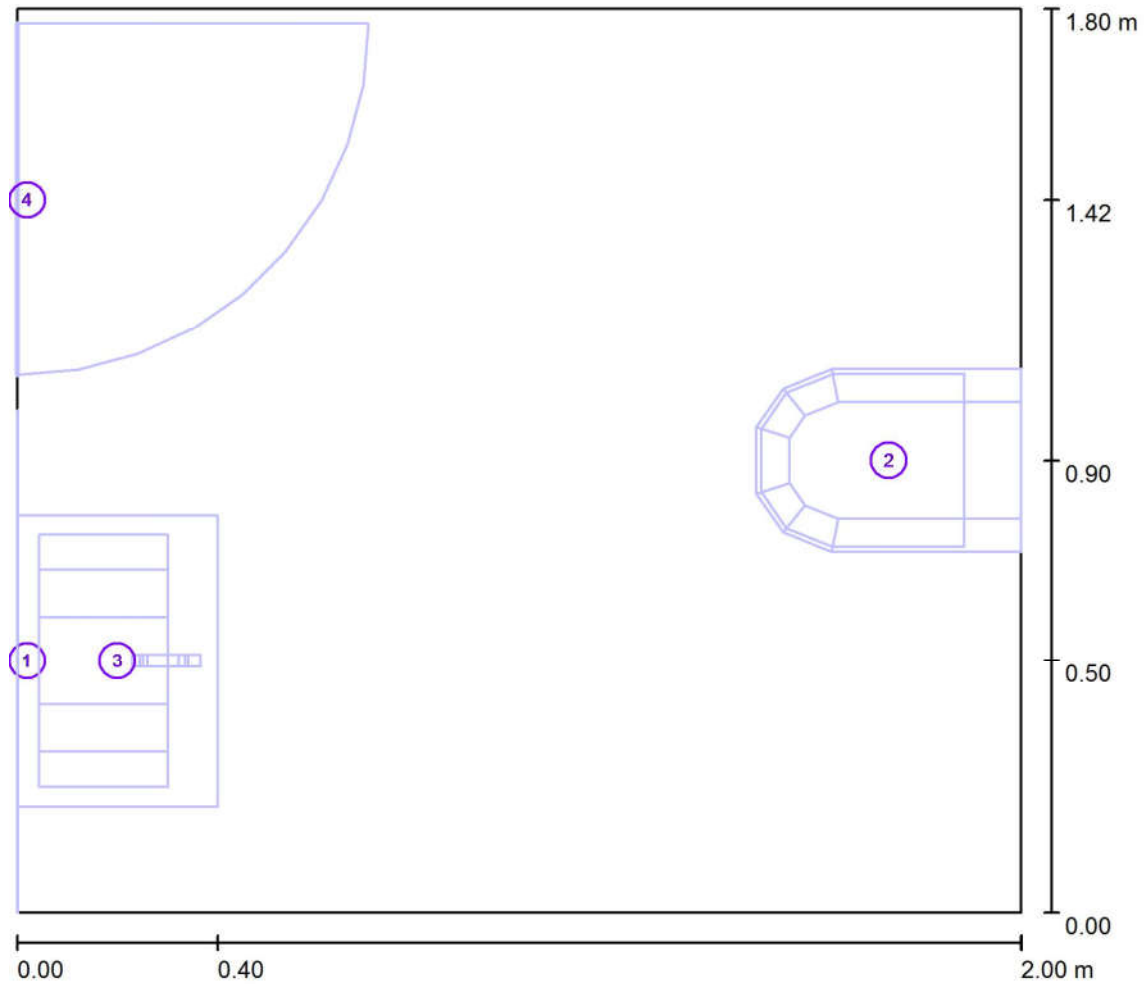
กองวิศวกรรมการแพทย์

Operator กองวิศวกรรมการแพทย์

88/33 ซอย สาธารณสุข 8 ตำบล ตลาดขวัญ อำเภอเมืองนนทบุรี นนทบุรี 11000

Telephone
Fax
e-Mail

Toilet / Objects (layout plan)



Scale 1 : 15

Object parts list

No.	Pieces	Designation
1	1	Glass plate
2	1	Toilet
3	1	Washbasin
4	1	Door

กองวิศวกรรมการแพทย์

Operator กองวิศวกรรมการแพทย์
Telephone
Fax
e-Mail

88/33 ซอย สาธารณสุข 8 ตำบล ตลาดขวัญ อำเภอเมืองนนทบุรี นนทบุรี
11000

Toilet / 3D Rendering

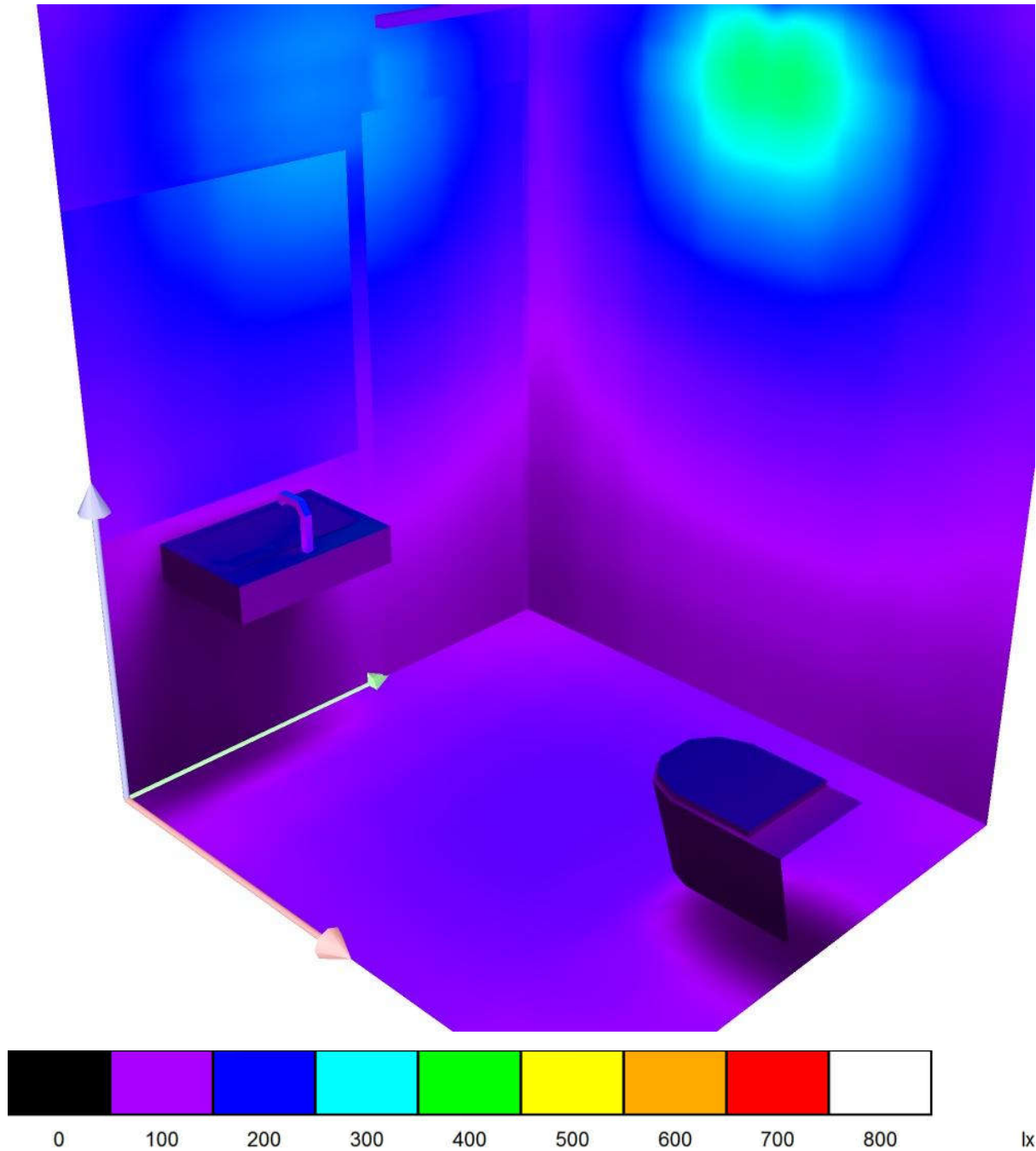


กองวิศวกรรมการแพทย์

Operator กองวิศวกรรมการแพทย์
Telephone
Fax
e-Mail

88/33 ซอย สาธารณสุข 8 ตำบล ตลาดขวัญ อำเภอเมืองนนทบุรี นนทบุรี
11000

Toilet / False Colour Rendering

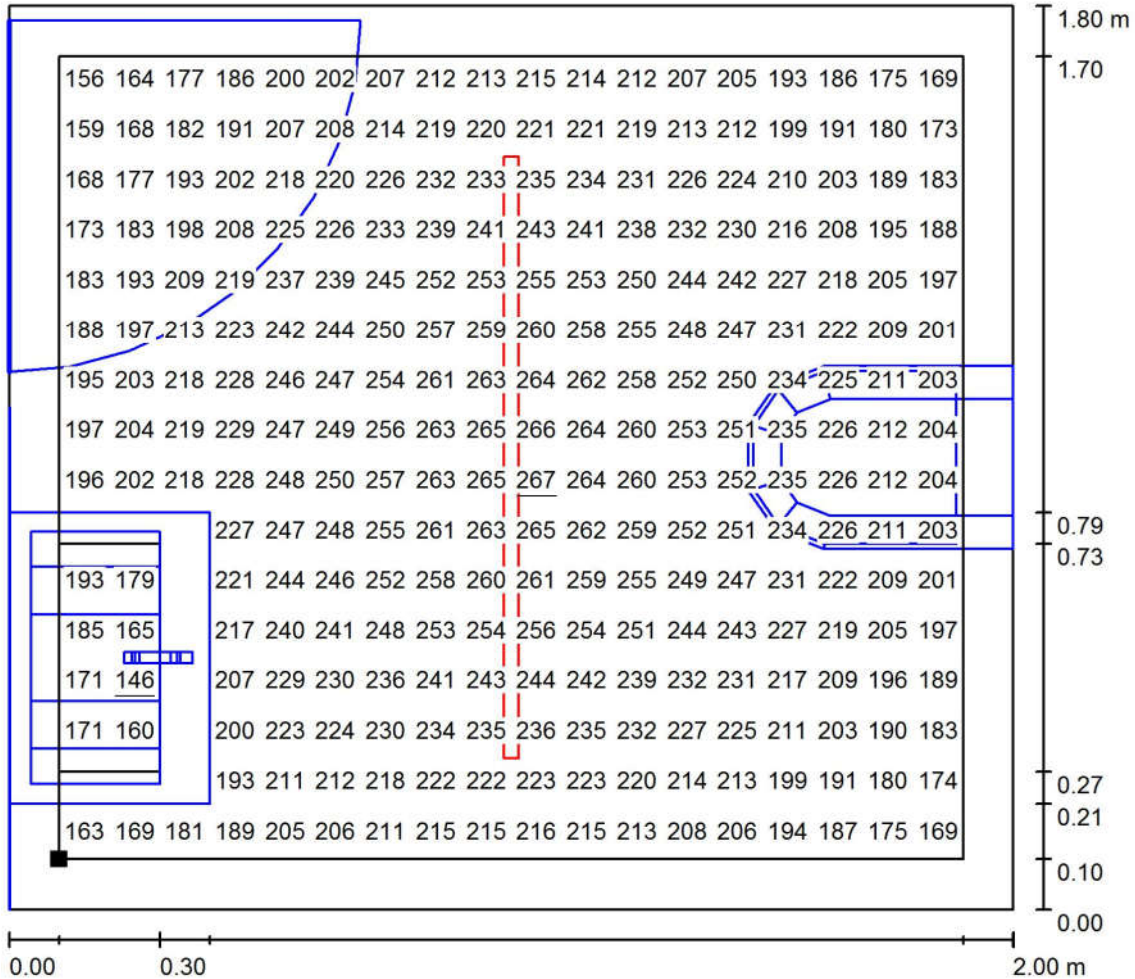


กองวิศวกรรมการแพทย์

Operator กองวิศวกรรมการแพทย์
Telephone
Fax
e-Mail

88/33 ซอย สาธารณสุข 8 ตำบล ตลาดขวัญ อำเภอเมืองนนทบุรี นนทบุรี 11000

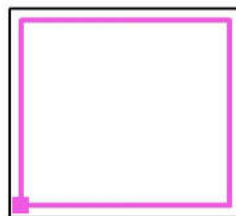
Toilet / Workplane / Value Chart (E)



Values in Lux, Scale 1 : 15

Not all calculated values could be displayed.

Position of surface in room:
Working plane with 0.100 m
Boundary Zone
Marked point:
(0.100 m, 0.100 m, 0.800 m)



Grid: 18 x 16 Points

E_{av} [lx]	E_{min} [lx]	E_{max} [lx]	u0	E_{min} / E_{max}
221	146	267	0.658	0.546